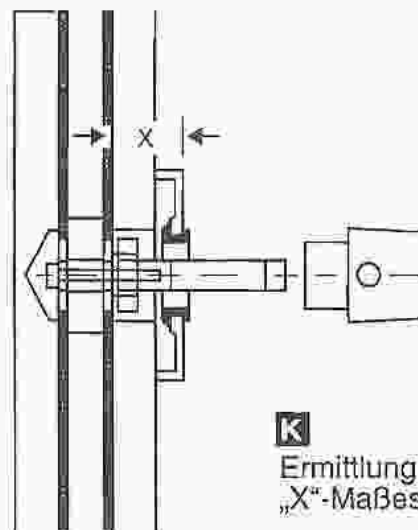
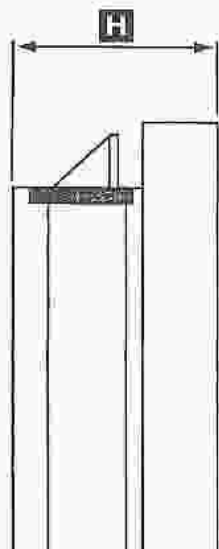
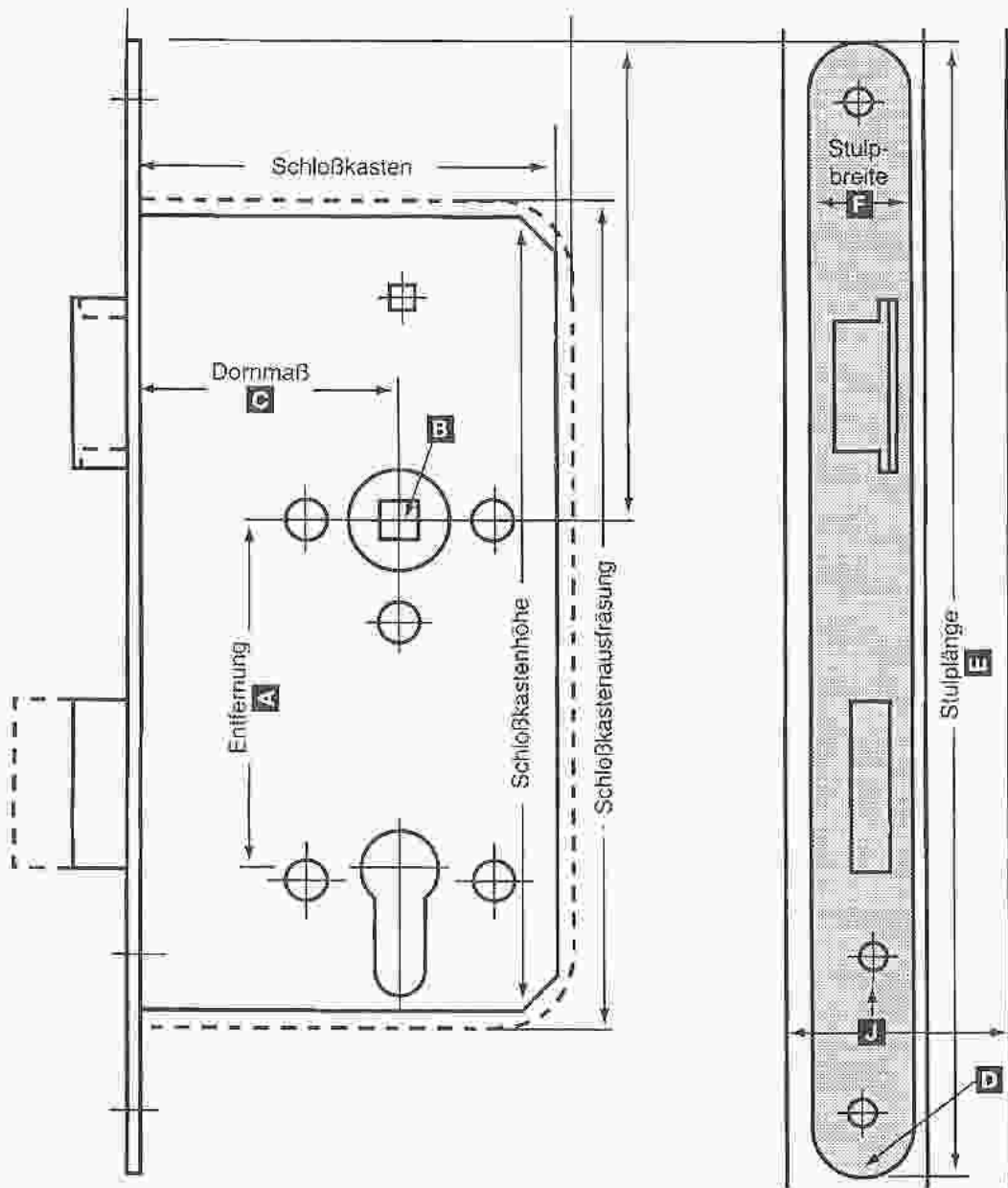


Technisches Informationsblatt „Türen und Schlösser“



K
Ermittlung des „X“-Maßes